

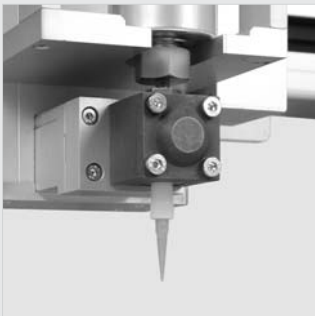


## DATRON iVD-Volumetric

- Ungefüllte Medien
- Mittel- bis hochviskose Materialien
- Materialzuführung: Kartuschen (Fass- und Hobbockpumpen optional)

**Förderleistung [cm<sup>3</sup>/U]: 0,15 - 0,23**

**Artikelnummer: 0A02111**



## DATRON iVD-Fluid

- Ungefüllte Medien
- Niederviskose Materialien
- Materialzuführung: Kartuschen (Fass- und Hobbockpumpen optional)

**Förderleistung [cm<sup>3</sup>/U]: 0,06 - 0,60**

**Artikelnummer: 0A02131A**

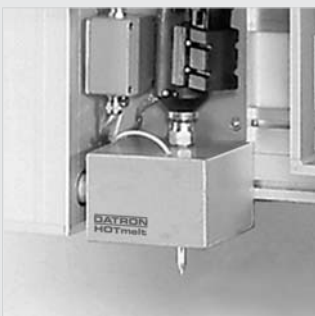


## DATRON iVD-Abrasiv

- Gefüllte abrasive Medien
- Mittel- bis hochviskose Materialien
- Materialzuführung: Kartuschen (Fass- und Hobbockpumpen optional)

**Förderleistung [cm<sup>3</sup>/U]: 0,15 - 0,23**

**Artikelnummer: 0A02121**



## DATRON iVD-Hotmelt

- Ungefüllte, beheizbare Medien, bis 180°C Verarbeitungstemperatur
- Nieder- bis hochviskose Materialien
- auch für reaktive Klebstoffe geeignet

**Förderleistung [cm<sup>3</sup>/U]: 0,08 - 1,20**

**Artikelnummer: 0A02141R**



## DATRON iVD-Vplus

- Für anspruchsvolle Materialien
- Beheizbare volumengenaue Pumpe inklusive
- Zero Cavity Ventil inklusive

**Förderleistung [cm<sup>3</sup>/U]: 0,08 - 1,20**

**Artikelnummer: 0A02145**